

US INSTALLATION INSTRUCTIONS – CARGO DRAWER

E INSTRUCCIONES DE INSTALACIÓN – CAJON DE CARGA

F INSTRUCTIONS D'INSTALLATION – TIROIR A CARGO

Accessorize your vehicle at: FORDACCESSORIES.COM

Accesorios a tu vehiculo: FORDACCESSORIES.COM

Personnalisez votre véhicule sur le site: FORDACCESSORIES.COM



FORD Bronco 2021



PERSONAL INJURY
LESIONES PERSONALES
RISQUE DE BLESSURE



VEHICLE DAMAGE
DAÑOS AL VEHICULO
DOMMAGE AU VEHICULE



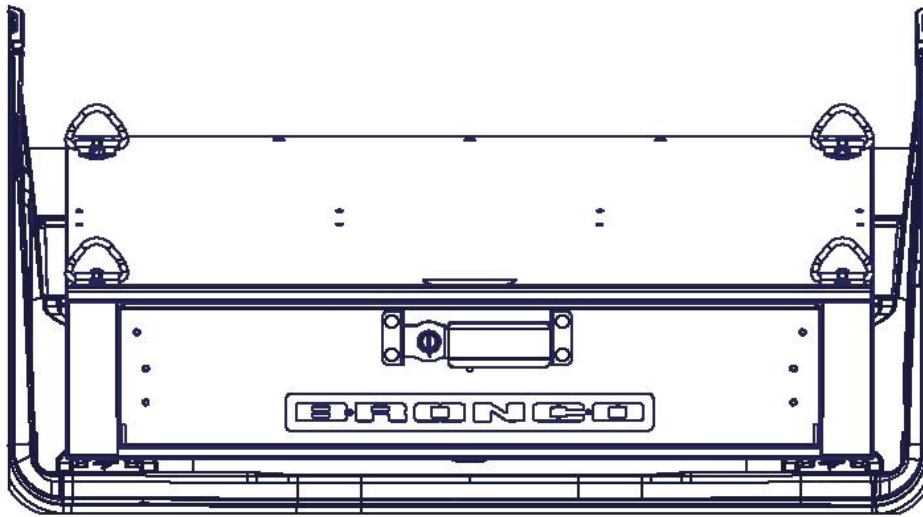
INCORRECT
INCORRECTO
INCORRECT



CORRECT
CORRECTO
CORRECT



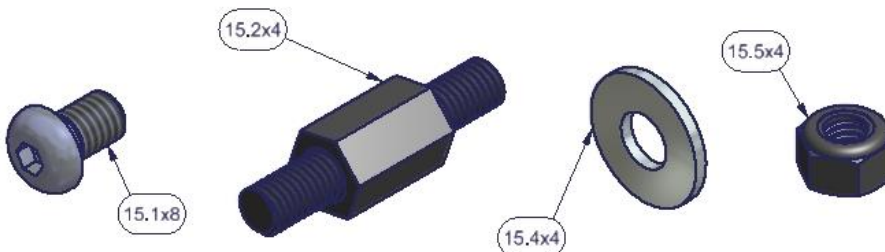
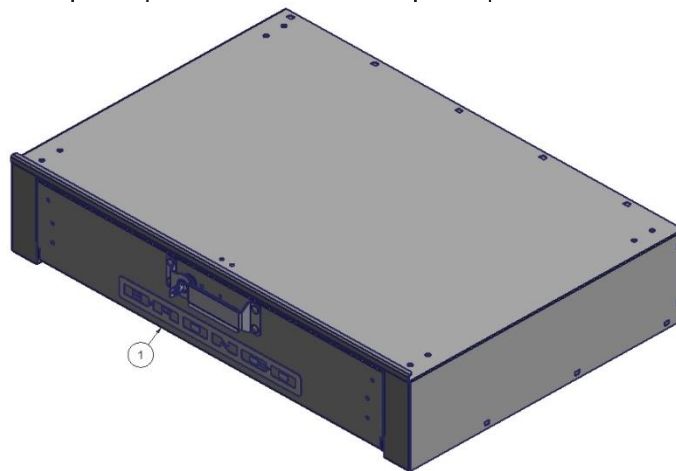
SEE MANUAL
VER MANUAL
VOIR LE MANUAL



Components

Componentes

Composants



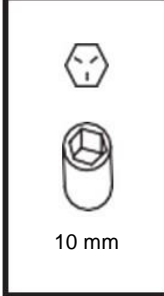
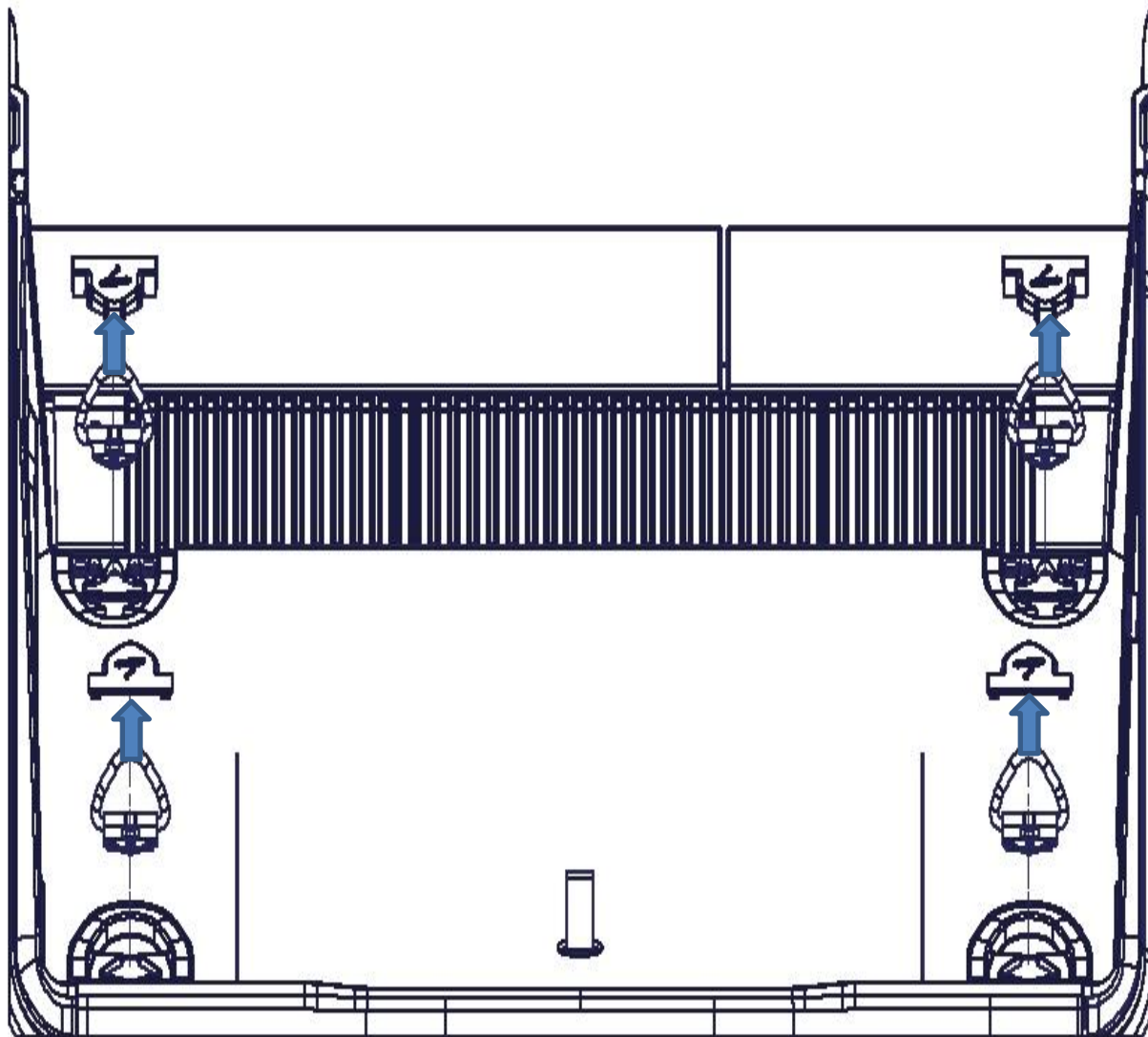
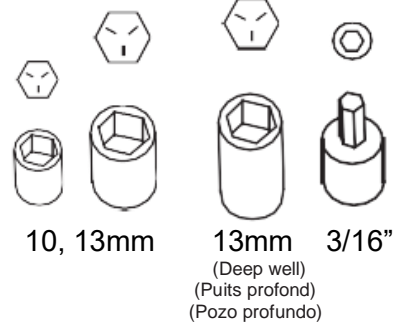
Tools needed

Herramientas necesarias

Outils nécessaires

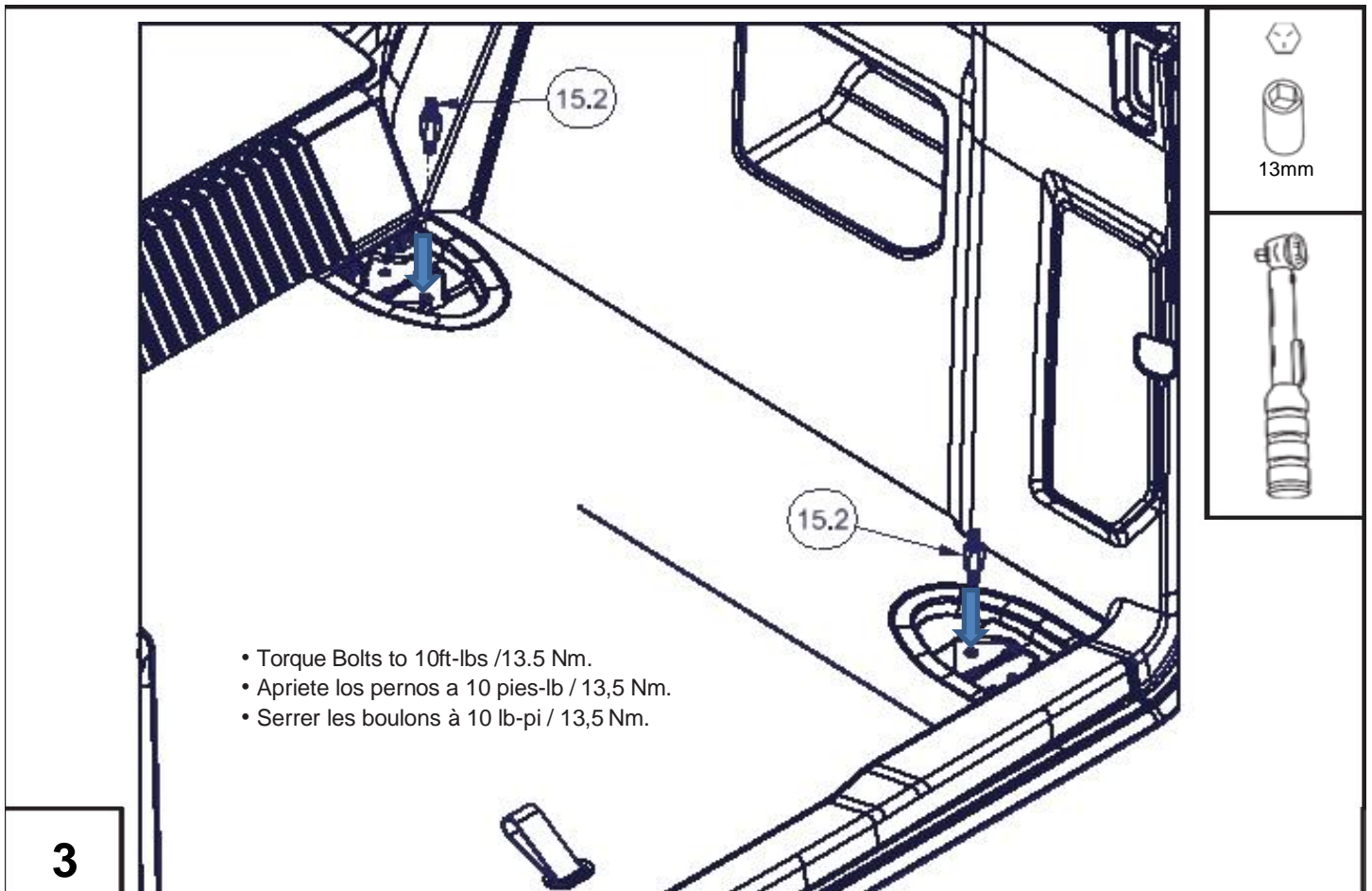
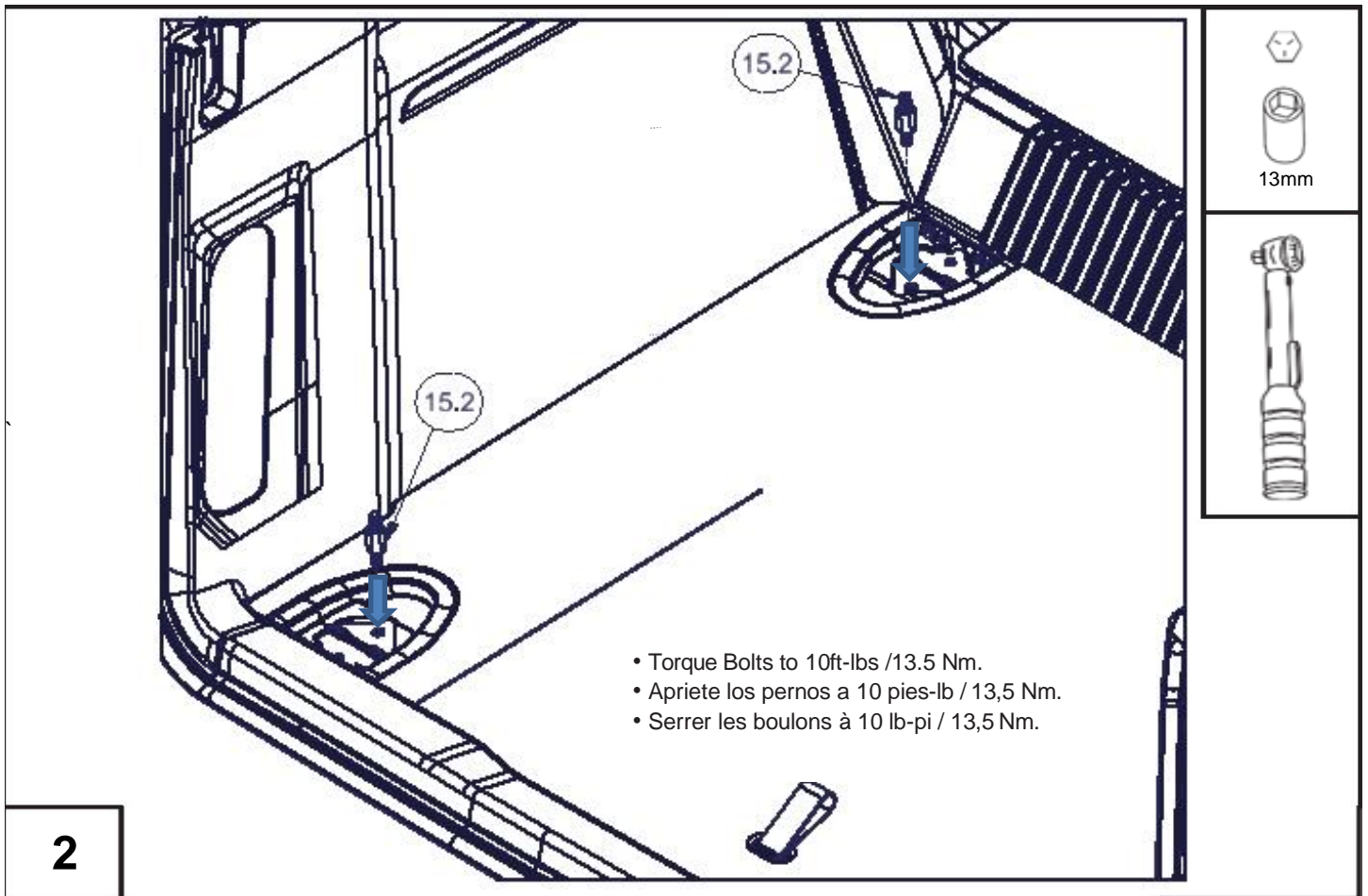


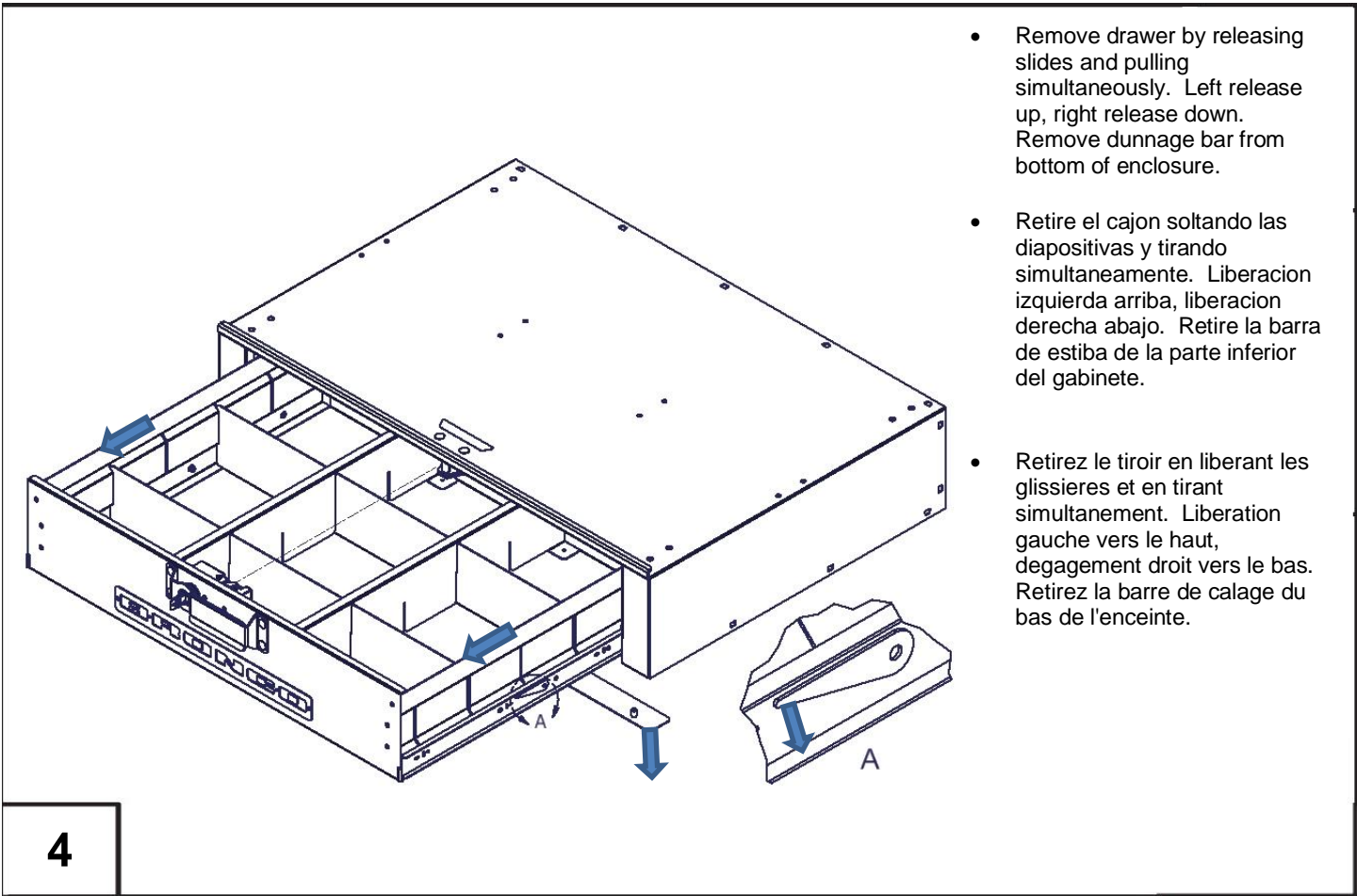
Torque wrench
Llave de torsión
Clé dynamométrique



1

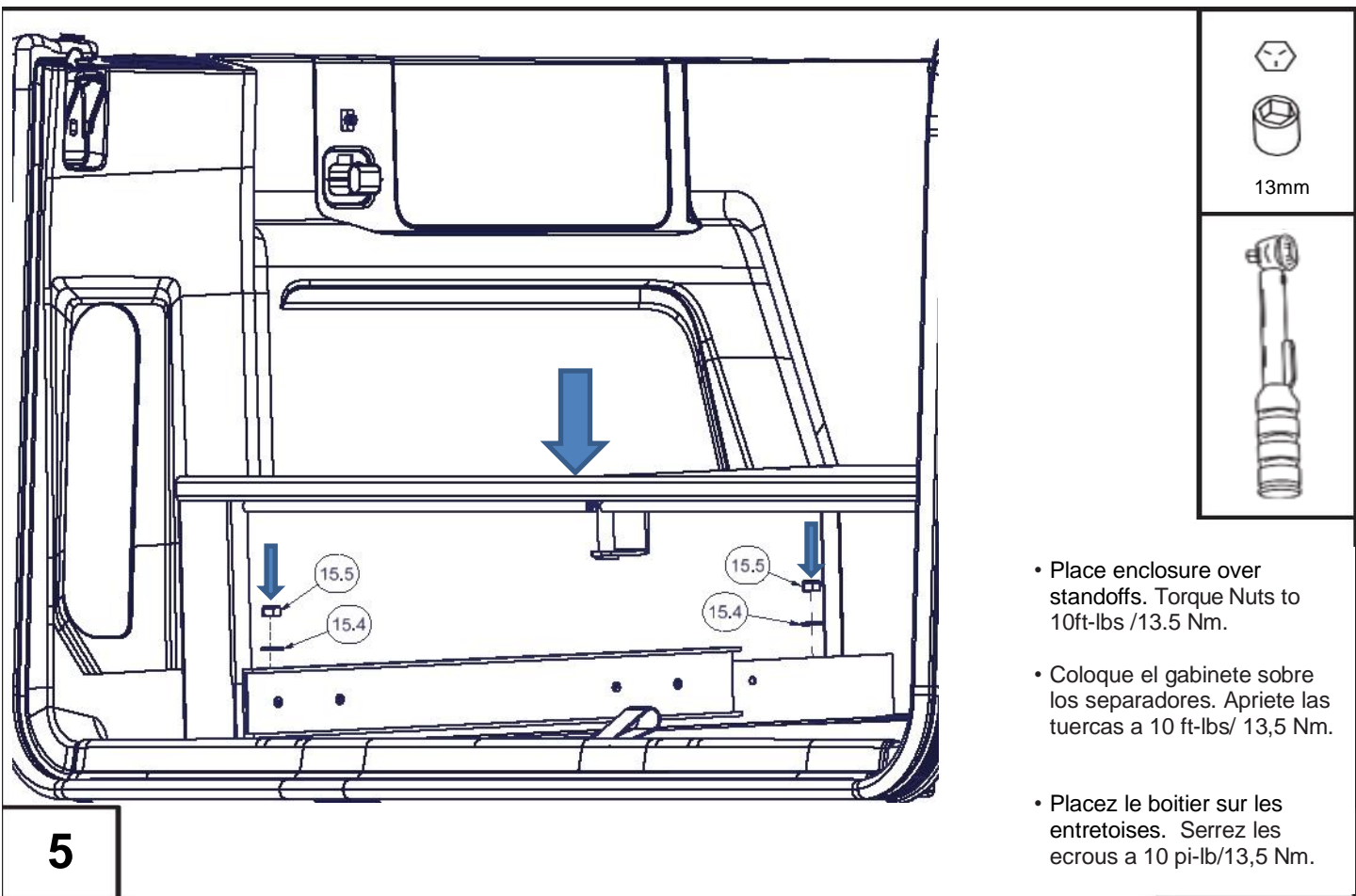






- Remove drawer by releasing slides and pulling simultaneously. Left release up, right release down. Remove dunnage bar from bottom of enclosure.
- Retire el cajon soltando las diapositivas y tirando simultaneamente. Liberacion izquierda arriba, liberacion derecha abajo. Retire la barra de estiba de la parte inferior del gabinete.
- Retirez le tiroir en liberant les glissieres et en tirant simultanement. Liberation gauche vers le haut, degagement droit vers le bas. Retirez la barre de calage du bas de l'enceinte.

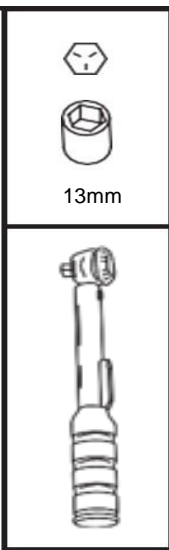
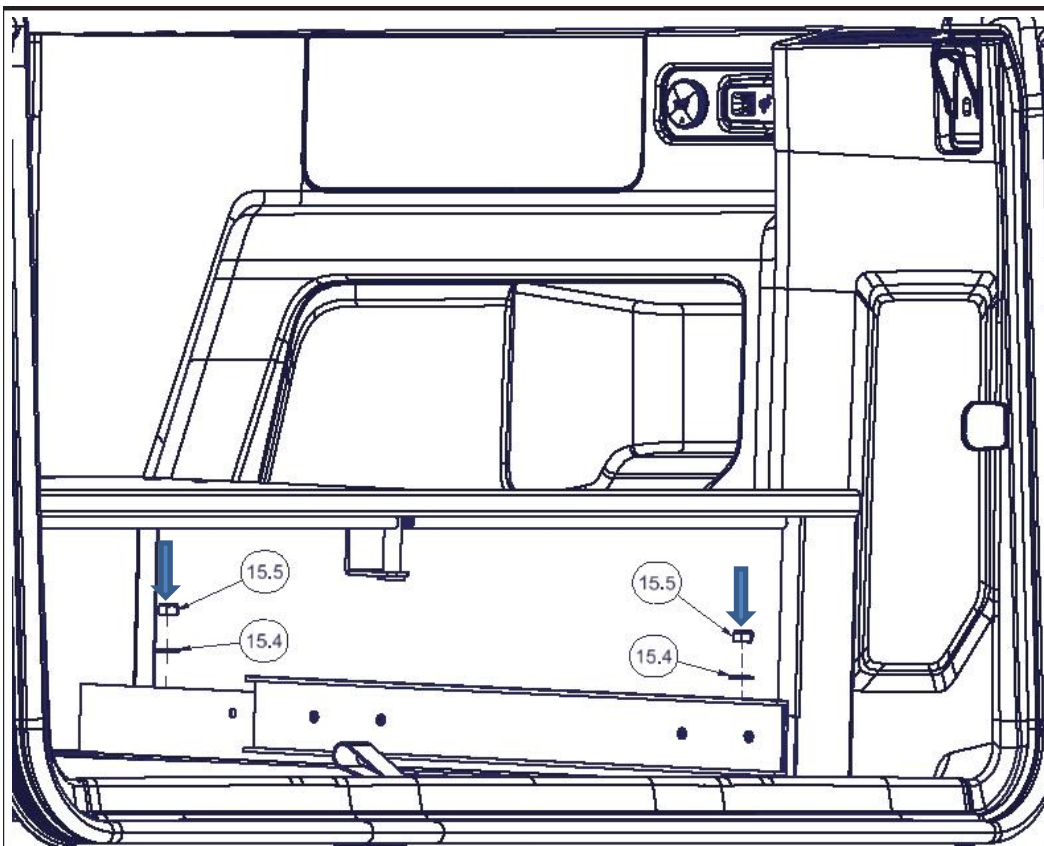
4



- 13mm
- Torque wrench

- Place enclosure over standoffs. Torque Nuts to 10ft-lbs /13.5 Nm.
- Coloque el gabinete sobre los separadores. Apriete las tuercas a 10 ft-lbs/ 13,5 Nm.
- Placez le boitier sur les entretoises. Serrez les ecrous a 10 pi-lb/13,5 Nm.

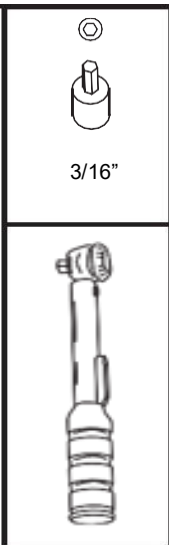
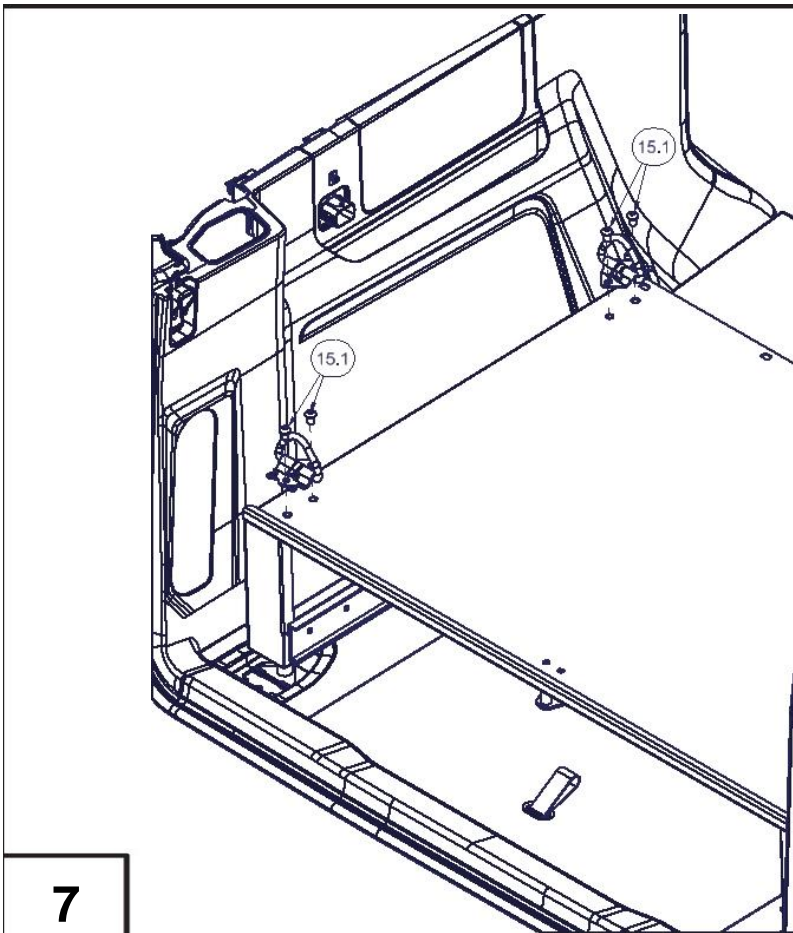
5



13mm

- Torque Nuts to 10 ft-lbs /13.5 Nm.
- Apriete las tuercas a 10 ft-lbs/ 13,5 Nm.
- Serrez les ecrous a 10 pi-lb/13,5 Nm.

6



3/16"

- Reinstall cargo loops. Torque Bolts to 18.5 ft-lbs/25 Nm.
- Vuelva a instalar los bucles de carga. Apriete los pernos a 18,5 pies-libras/25 Nm.
- Reinstallez les boucles de chargement. Serrez les boulons a 18,5 pi-lb/25 Nm.

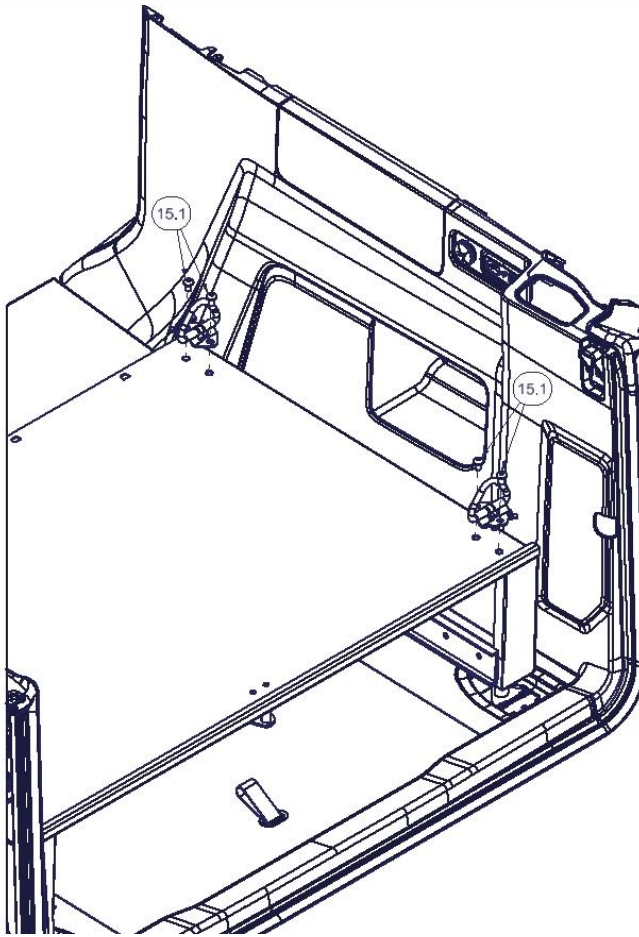
7



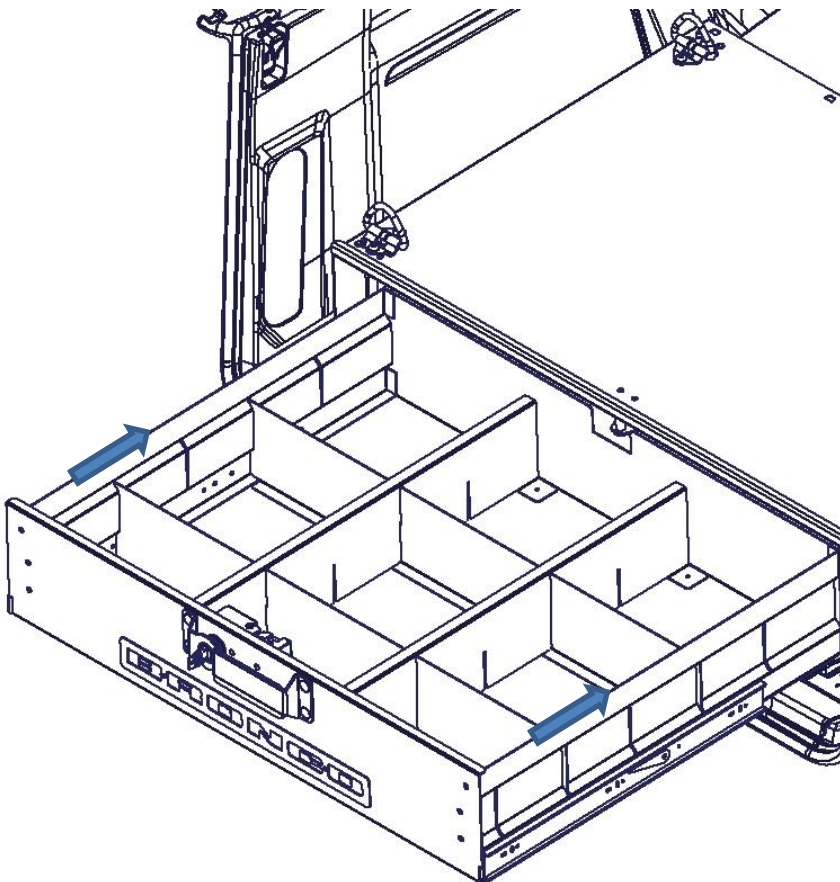
3/16"



8



- Reinstall cargo loops. Torque Bolts to 18.5 ft-lbs/25 Nm.
- Vuelva a instalar los bucles de carga. Apriete los pernos a 18,5 pies-libras/25 Nm.
- Reinstallez les boucles de chargement. Serrez les boulons a 18,5 pi-lb/25 Nm.



- Reinstall drawer. Confirm drawer slide engagement before closing.
- Vuelva a instalar el cajon. Confirme el enganche de la Corredera del cajon antes de cerrarlo.
- Reinstaller le tiroir. Confirmer l'engagement de la glissiere du tiroir avant de fermer.

9

- MAX LOAD OF 50LB(23KG) ON TOP
- CARGA MÁXIMA DE 50 LB (23 KG) EN LA PARTE SUPERIOR
- CHARGE MAXIMALE DE 50LB (23KG) SUR LE HAUT



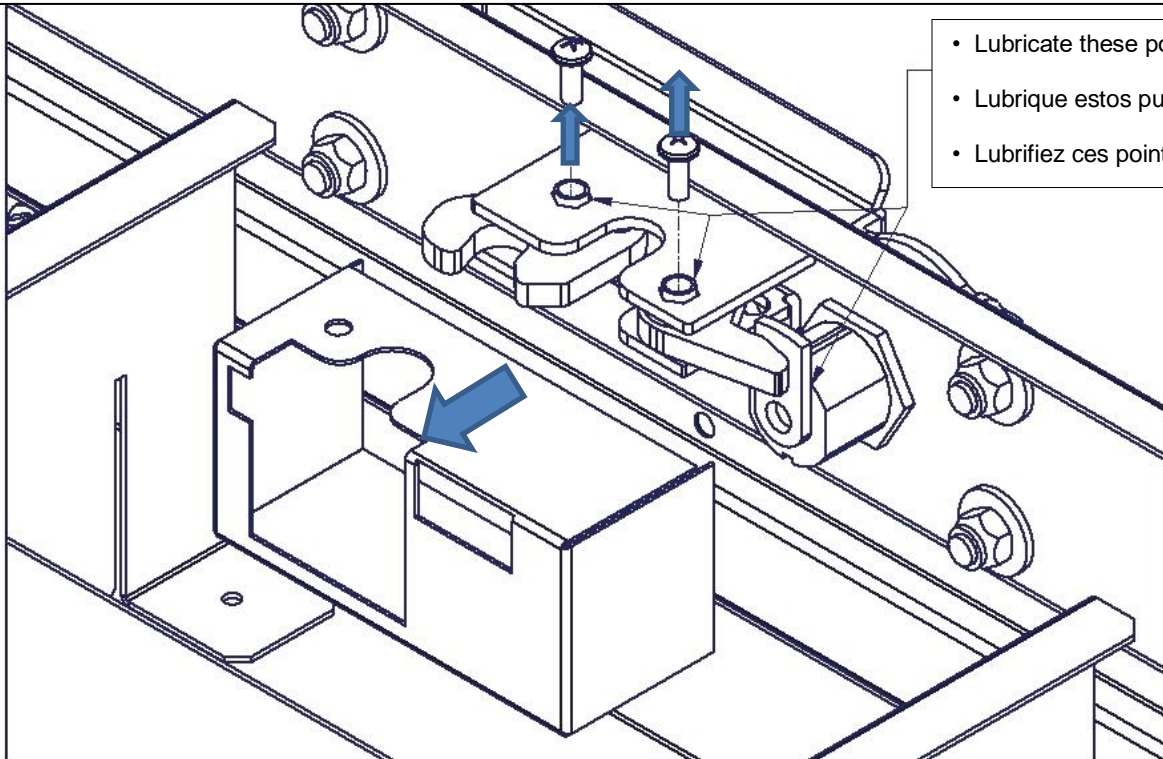
10

MAINTENANCE

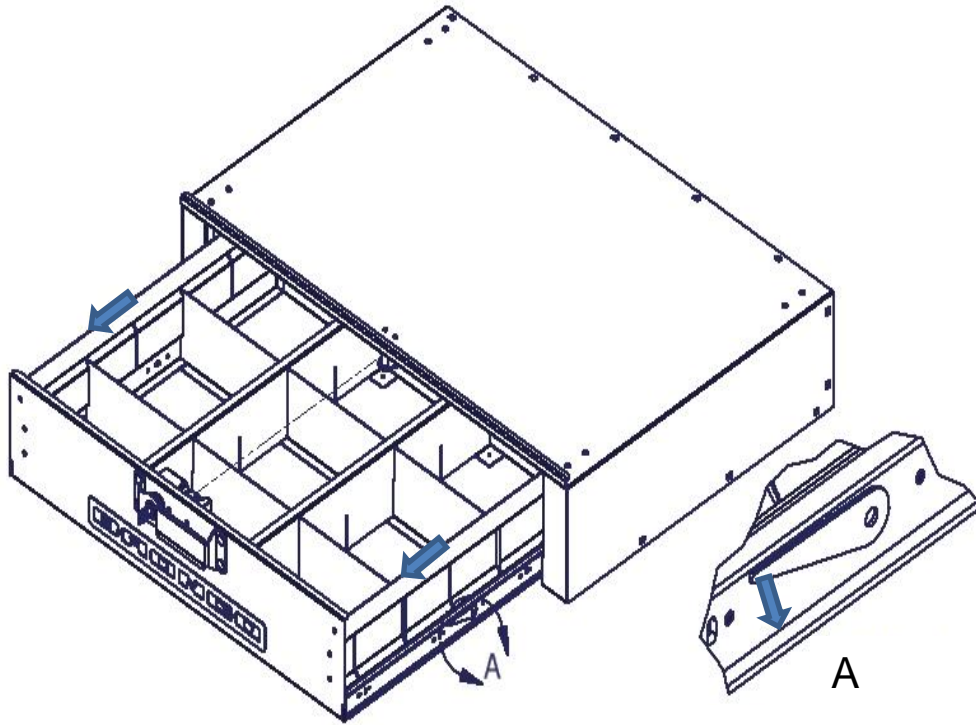
MANTENIMIENTO

MAINTENANCE

- Lubricate these points quarterly.
- Lubrique estos puntos trimestralmente.
- Lubrifiez ces points tous les trimestres.

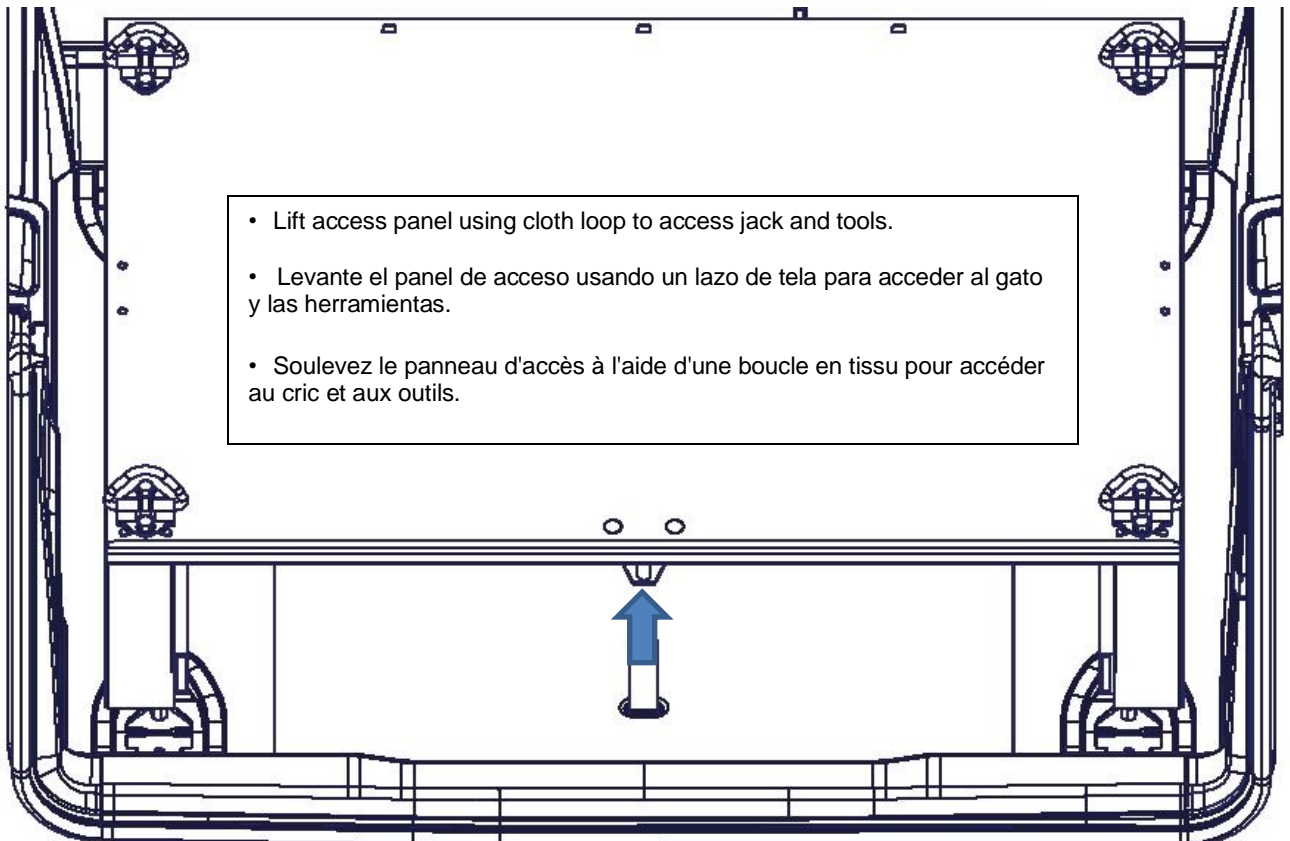


B1



- Remove drawer by releasing slides and pulling simultaneously. Left release up, right release down.
- Retire el cajon soltando las diapositivas y tirando simultaneamente. Liberacion izquierda arriba, liberacion derecha abajo.
- Retirez le tiroir en liberant les glissieres et en tirant simultanement. Liberation gauche vers le haut, degagement droit vers le bas.

C1



- Lift access panel using cloth loop to access jack and tools.
- Levante el panel de acceso usando un lazo de tela para acceder al gato y las herramientas.
- Soulevez le panneau d'accès à l'aide d'une boucle en tissu pour accéder au cric et aux outils.

C2



Tuffy Security Products LIMITED WARRANTY

Tuffy Security Products warrants this product to be free from defects in material and workmanship for THREE (3) YEARS FROM DATE OF PURCHASE, provided there has been normal use and proper maintenance. This warranty applies to the original purchaser only. All remedies under this warranty are limited to the repair replacement of the product itself or the repair or replacement of any component part thereof, found by the factory to be defective within the time period specified. The decision to repair or replace is wholly within the discretion of the manufacturer.

This warranty specifically excludes labor. If you have a warranty claim, first you must call our factory at the number below for instructions. You must retain proof of purchase and submit a copy with any items returned for warranty work. Upon completion of warranty work, if any, we will return the repaired or replaced item or items to you freight prepaid. Damage to our products caused by accidents, fire, vandalism, negligence, mis-installation, misuse, Acts of God, or by defective parts not manufactured by us, is not covered under this warranty.

ANY IMPLIED WARRANTIES OF MERCHANTABILITY AND/OR FITNESS FOR A PARTICULAR PURPOSE CREATED HEREBY ARE LIMITED IN DURATION TO THE SAME DURATION AND SCOPE AS THE EXPRESS WRITTEN WARRANTY. OUR COMPANY SHALL NOT BE LIABLE FOR ANY INCIDENTAL OR CONSEQUENTIAL DAMAGE.

Some states do not allow limitations on how long an implied warranty lasts, or the exclusion or limitation of incidental or consequential damages, so the above limitations or exclusions may not apply to you. This warranty gives you specific legal rights, and you may also have other rights that vary from state to state.

FOR WARRANTY ISSUES WITH THIS PRODUCT PLEASE CALL TUFFY SECURITY PRODUCTS (1-800-348-8339).

WARNING

Be sure to read and precisely follow the provided instructions when installing this product. Failure to do so could place the vehicle occupants in a potentially dangerous situation. After installing or reinstalling, re-check to insure that the product is properly installed.



Tuffy Security Products

GARANTIE RESTREINTE

Tuffy Security Products garantit que ce produit est exempt de défauts de matériaux et de fabrication pour TROIS (3) ANS À PARTIR DE LA DATE D'ACHAT, à condition qu'il y ait eu une utilisation normale et un entretien approprié. Cette garantie s'applique uniquement à l'acheteur original. Tous les recours en vertu de cette garantie se limitent au remplacement de réparation du produit lui-même ou à la réparation ou au remplacement de tout composant de celui-ci, que l'usine juge défectueux dans le délai spécifié. La décision de réparer ou de remplacer est entièrement à la discrétion du fabricant.

Cette garantie exclut spécifiquement la main-d'œuvre. Si vous avez une demande de garantie, vous devez d'abord appeler notre usine au numéro ci-dessous pour obtenir des instructions. Vous devez conserver la preuve d'achat et envoyer une copie avec tous les articles retournés pour un travail sous garantie. À la fin des travaux de garantie, le cas échéant, nous vous renverrons le ou les articles réparés ou remplacés, en port payé. Les dommages causés à nos produits par des accidents, des incendies, des actes de vandalisme, des négligences, des erreurs de manipulation, des cas de force majeure ou des pièces défectueuses non fabriquées par nos soins ne sont pas couverts par cette garantie.

TOUTE GARANTIE IMPLICITE DE QUALITÉ MARCHANDE ET / OU D'ADÉQUATION À UN USAGE PARTICULIER CRÉÉ AUX PRÉSENTES EST LIMITÉE À LA DURÉE DE LA MÊME DURÉE ET À LA PORTÉE DE LA GARANTIE EXPRESSE ÉCRITE. NOTRE ENTREPRISE NE SERA PAS RESPONSABLE DES DOMMAGES INDIRECTS OU CONSÉCUTIFS.

Certains états n'autorisent pas les limitations sur la durée d'une garantie implicite, ou l'exclusion ou la limitation des dommages accessoires ou indirects, de sorte que les limitations ou exclusions ci-dessus peuvent ne pas s'appliquer à vous. Cette garantie vous donne des droits légaux spécifiques et vous pouvez également avoir d'autres droits qui varient d'un État à l'autre.

POUR LES PROBLÈMES DE GARANTIE AVEC CE PRODUIT, VEUILLEZ APPELER LE SERVICE À LA CLIENTÈLE Tuffy Security Products (1-800-348-8339)

ATTENTION

Assurez-vous de lire et de suivre précisément les instructions fournies lors de l'installation de ce produit. Ne pas le faire pourrait placer les occupants du véhicule dans une situation potentiellement dangereuse. Après l'installation ou la réinstallation, vérifiez à nouveau que le produit est correctement installé.



Tuffy Security Products GARANTÍA LIMITADA

Tuffy Security Products garantiza que este producto está libre de defectos de materiales y de mano de obra durante TRES (3) AÑOS A PARTIR DE LA FECHA DE LA COMPRA, siempre que haya habido un uso normal y un mantenimiento adecuado. Esta garantía se aplica solo al comprador original. Todos los recursos bajo esta garantía se limitan a la reparación o reemplazo del producto o la reparación o reemplazo de cualquier componente de la misma, que la fábrica haya detectado como defectuoso dentro del período de tiempo especificado. La decisión de reparar o reemplazar queda totalmente a discreción del fabricante.

Esta garantía excluye específicamente la mano de obra. Si tiene un reclamo de garantía, primero debe llamar a nuestra fábrica al siguiente número para obtener instrucciones. Debe conservar un comprobante de compra y enviar una copia con los artículos devueltos para el trabajo de garantía. Al completar el trabajo de garantía, si corresponde, le devolveremos el artículo o artículos reparados o reemplazados a su flete prepagado. Los daños a nuestros productos causados por accidentes, incendios, vandalismo, negligencia, desinsectación, uso incorrecto, hechos fortuitos o piezas defectuosas no fabricadas por nosotros no están cubiertos por esta garantía.

CUALQUIER GARANTÍA IMPLÍCITA DE COMERCIABILIDAD Y / O IDONEIDAD PARA UN PROPÓSITO EN PARTICULAR CREADO POR LA PRESENTE SE LIMITA A LA DURACIÓN Y ALCANCE MISMOS COMO LA GARANTÍA EXPRESA ESCRITA. NUESTRA COMPAÑÍA NO SERÁ RESPONSABLE POR DAÑOS INCIDENTALES O CONSECUENCIALES.

Algunos estados no permiten limitaciones sobre la duración de una garantía implícita, o la exclusión o limitación de daños incidentales o consecuentes, por lo que las limitaciones o exclusiones anteriores pueden no aplicarse en su caso. Esta garantía le otorga derechos legales específicos, y también puede tener otros derechos que varían de estado a estado.

PARA OBTENER ASUNTOS DE GARANTÍA CON ESTE PRODUCTO, LLAME AL SERVICIO DE ATENCIÓN AL CLIENTE DE INVESTIGACIÓN DE Tuffy Security Products(1-800-348-8339).

ADVERTENCIA

Asegúrese de leer y seguir con precisión las instrucciones proporcionadas al instalar este producto. De lo contrario, podría colocar a los ocupantes del vehículo en una situación potencialmente peligrosa. Después de instalar o volver a instalar, vuelva a verificar para asegurarse de que el producto esté instalado correctamente.